

Технические характеристики

Электропитание	220В, ~ 50 Гц
Мощность нагрева	500 Вт
Мощность охлаждения	100 Вт
Тип охлаждения, хладагент	Компрессорное, (R134a)
Температура и производительность нагрева	90-95°C, 5л/ч
Температура и производительность охлаждения	5-10°C, 2л/ч
Энергопотребление	1 кВт•ч/сутки
Температура окружающей среды	10-30°C
Класс энергетической эффективности	Класс В

Защита от замерзания

Во избежание вызванных замерзанием повреждений аппарата в холодное время года при его транспортировке и хранении в неотапливаемом помещении необходимо полностью слить воду из системы аппарата:

1. Установите выключатели нагрева и охлаждения в положение **0**
2. Извлеките вилку сетевого кабеля из розетки
3. Слейте воду из краника холодной воды
4. Убедитесь, что горячая вода в аппарате остыла и только после этого слейте горячую воду с краника горячей воды.
5. Остатки воды в системе необходимо слить, открыв пробку из клапана для слива воды, расположенного на задней стенке аппарата (рис.1 — 13.)

Утилизация

Электрические и электронные устройства должны утилизироваться не вместе с бытовым мусором, а через специальные места. Правильная утилизация старого оборудования поможет предотвратить потенциальное вредное воздействие на окружающую среду и здоровье человека. Для получения более подробной информации о порядке утилизации старого оборудования обратитесь в администрацию города, службу, занимающуюся утилизацией.

HotFrost



Аппарат для нагрева и охлаждения воды HotFrost Модель: V205BST

Инструкция по эксплуатации

Благодарим Вас за покупку аппарата HotFrost.

Пожалуйста, внимательно полностью прочитайте данную инструкцию, так как в ней содержатся инструкции по безопасной установке, эксплуатации и обслуживанию аппарата.

Сохраните её для дальнейшего использования.

Запишите модель и серийный номер вашего аппарата.

Самостоятельно устранение мелких неполадок

Если аппарат функционирует неправильно или не работает вообще, проверьте следующие моменты, прежде чем обращаться в сервисный центр.

Неполадка	Возможная причина	Как можно устранить
Не течет вода из краников	<ul style="list-style-type: none"> ✓ Закончилась вода в бутылки ✓ Не полностью удалена гигиеническая наклейка на бутылки ✓ В системе образовалась воздушная пробка 	<ul style="list-style-type: none"> ✓ Выключить нагрев и охлаждение аппарата, поменять бутылку, после полного заполнения системы водой, включить нагрев и охлаждение аппарата ✓ Удалить с бутылки гигиенические наклейки полностью ✓ Слегка покачайте бутылку и нажимайте на краник горячей воды несколько раз
Аппарат не нагревает и/или не охлаждает воду	<ul style="list-style-type: none"> ✓ Слишком интенсивное использование аппарата, вследствие чего вода не успевает нагреваться/охлаждаться ✓ Аппарат не подключен к электросети ✓ Выключатели нагрева/охлаждения находятся в положении О ✓ После включения нагрева/охлаждения прошло мало времени (индикаторы нагрева/охлаждения горят) 	<ul style="list-style-type: none"> ✓ Несколько минут не пользуйтесь аппаратом, дождитесь пока индикаторы нагрева и охлаждения погаснут ✓ Подключите аппарат к электросети ✓ Установите выключатели нагрева/охлаждения в положение I ✓ Несколько минут не пользуйтесь аппаратом, дождитесь пока индикаторы нагрева и охлаждения погаснут
Протечка воды	<ul style="list-style-type: none"> ✓ Бутылку, вставленную в бутылеприемник, имеет заводской брак 	<ul style="list-style-type: none"> ✓ Замените бутылку, если протечка воды опять произошла, обратитесь в сервисный центр

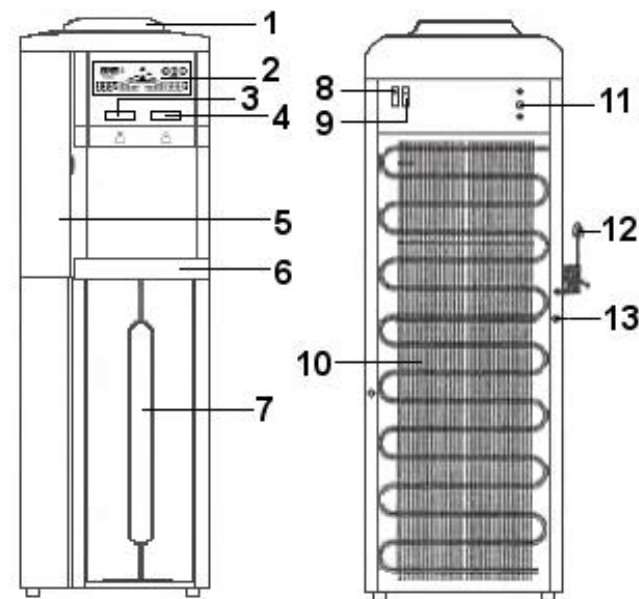


Рис.1 Схема аппарата V205BST...

Рисунок 2. Дисплей аппарата V205BST...

1. Движущаяся индикаторная линия нагрева воды справа налево свидетельствует о том, что в данный момент аппарат производит нагрев воды. Наливайте горячую воду только тогда, когда индикаторная линия нагрева не двигается, что свидетельствует о том, что вода нагрета до заданной температуры. Для получения оптимальной температуры горячей воды, не наливайте сразу более двух чашек (около 500 мл).
2. Движущаяся индикаторная линия охлаждения воды слева направо свидетельствует о том, что в данный момент аппарат производит охлаждение воды. Наливайте холодную воду только тогда, когда индикаторная линия охлаждения не двигается, что свидетельствует о том, что вода охлаждена до заданной температуры. Для получения оптимальной температуры холодной воды, не наливайте сразу более двух чашек (около 500 мл).



1,2 - Клавиши управления дисплеем

Рис.2 Дисплей аппарата V205BST...

Перед первым использованием

Общие сведения

Используйте только чистую бутилированную воду в 19-ти литровых бутылках, рекомендуется использовать бутылки из поликарбоната. Никогда не заполняйте аппарат водой сомнительного качества и водой из под крана, а также водой, содержащей углекислоту.

Подготовка аппарата к включению.

1. Освободить аппарат от упаковки.

Внимание! Упаковочные материалы (например, полиэтиленовая пленка, пенопласт) могут быть опасными для детей и домашних животных — они могут стать причиной удушья! Храните упаковочные материалы в недоступном для детей и домашних животных месте.

2. Аппарат следует устанавливать на ровной, прочной поверхности, расстояние между стеной и аппаратом должно быть не менее 10-20см. Не устанавливайте аппарат вблизи нагревательных и отопительных приборов. Защищайте аппарат от прямого попадания солнечных лучей. Никогда не размещайте аппарат в сыром помещении.

3. Возможна протечка воды из-за микротрещин в бутылки с водой, поэтому рекомендуется не ставить аппарат рядом с дорогой мебелью и бытовыми электроприборами во избежание порчи имущества и замыкания проводки электросети.

4. После хранения аппарата в холодном помещении или после перевозки в зимних условиях, перед подключением к электросети необходимо оставить аппарат на 2-3 часа при комнатной температуре в распакованном виде. Если аппарат с компрессорным охлаждением перевозился не в строго вертикальном положении необходимо оставить не подключенный аппарат в вертикальном положении на срок не менее 24 часов.

5. У чистой бутылки с водой с горловины снять гигиеническую пленку,

Санобработка аппарата

1. Выключите аппарат из электросети.
2. Извлеките пустую бутылку из бутылеприемника аппарата.
3. Возьмите емкость для воды и слейте с краника холодной воды воду. Убедитесь, что горячая вода в аппарате остыла и только после этого слейте горячую воду с краника горячей воды.
4. Остатки воды в системе необходимо слить, открыв пробку из клапана для слива воды, расположенного на задней стенке аппарата (рис.1 — 13.)
5. Для санобработки аппарата используйте специальный раствор для чистки кулеров, который Вы можете приобрести у продавца. Также вы можете сделать раствор в домашних условиях: для этого возьмите 100 гр. лимонной кислоты и растворите ее в 5 литрах чистой воды.
6. Снимите с аппарата бутылеприемник (повернув его против часовой стрелки) и залейте в аппарат раствор для санобработки.
7. Подождите пока баки заполняться раствором (для проверки заполнения нажмите на краник горячей воды — если вода течет непрерывной струей, то баки заполнились полностью). Вставьте сетевой кабель в розетку, установите выключатели горячей воды в положение **I**.
8. После того, как вода в системе нагрелась (отключился индикатор нагрева), установите выключатель горячей воды в положение **O**, выключите аппарат из электросети.
9. Через 5-6 часов слейте раствор из системы: слейте воду из краников холодной и горячей воды, остатки раствора слейте через клапан для слива воды (рис.1 —13.)
10. Промойте аппарат чистой водой (необходимо залить в систему около 4 литров чистой воды и слить через краники горячей и холодной воды, при необходимости повторите процедуру).

Указание: При первом использовании аппарата или при его первом включении после длительного перерыва рекомендуется провести очищение аппарата от возможных заводских внутренних загрязнений системы. HotFrost рекомендует использовать специальные средства для домашней чистки кулеров для воды (обращаетесь к продавцу аппарата), или возможно приготовление очищающего раствора в домашних условиях на основе лимонной кислоты (подробнее смотрите в разделе уход и чистка аппарата).

Правила пользования шкафчиком-холодильником.

Шкафчик-холодильник очень удобен для охлаждения напитков и сохранения свежести небольшого количества продуктов. Положить в шкафчик-холодильник напитки или продукты, которые необходимо охладить или сохранить их свежесть.

1. Плотно закройте дверцу шкафчика-холодильника.
2. Не перегружайте шкафчик-холодильник продуктами (общий максимальный объем продуктов не должен превышать 15 литров).
3. Всегда поддерживайте в шкафчике-холодильнике чистоту.

Уход и санобработка аппарата

Опасность поражения током!

Перед чисткой и санобработкой аппарата необходимо отсоединить сетевой кабель аппарата от розетки. Никогда не погружайте аппарат в воду. Не пользуйтесь паровыми очистителями для проведения чистки и санобработки аппарата. Никогда не используйте для чистки и санобработки аппарата абразивные чистящие вещества, а также чистящие вещества, содержащие активные растворители (например: бензин, керосин, ацетон).

Чистку и санобработку аппарата необходимо проводить не реже, чем один раз в месяц.

Чистка аппарата

1. Выключите аппарат из электросети.
2. Протрите корпус аппарата мягкой влажной материей.
3. Снимите все отсоединяющиеся детали (лоток каплесборника, полочки холодильника) с аппарата и тщательно промойте их с небольшим количеством моющего раствора. Никогда не мойте отсоединяющиеся детали каким-либо иным способом, кроме как вручную.
4. Протрите шкафчик-холодильник внутри с помощью мягкой влажной губки с небольшим количеством моющего раствора. Тщательно смойте с поверхностей шкафчика нанесенный моющий раствор и вытрите его мягкой тряпочкой насухо!

перевернуть бутылку крышкой вниз и установить ее в бутылеприемник аппарата. Устанавливать бутылку необходимо строго вертикально.

6. Необходимо подождать 2-3 минуты пока все внутренние резервуары аппарата заполнятся водой. После того, как вода из бутылки больше не заполняет баки аппарата, необходимо убедиться, что вода из краника горячей воды идет непрерывной струей. Только после этого аппарат можно подключать к электросети!

Если аппарат был включен, когда система еще не наполнилась водой полностью, сработает термозащита, которую сможет снять только сервисный центр.

7. Аппарат должен подключаться только к сети электропитания с заземленным контактом.



8. Во избежание замыкания электропроводки не следует самостоятельно модифицировать штепсельную вилку или удлинять сетевой шнур. Никогда не ставьте тяжелые предметы на шнур электропитания.

9. Вставьте сетевой шнур в розетку. Установите выключатель горячей и холодной воды в положение **I**. Вставьте сетевой шнур в розетку. Установите выключатель горячей и холодной воды в положение **I**. Дисплей включится автоматически, на дисплее температура нагрева и охлаждения будет высвечиваться «00°C», часы будут высвечивать время «00:00».

Чтобы включить нагрев нажмите клавишу «HOT» Индикаторная линия нагрева начнет светиться.





Нажмите клавишу "HOT"



Индикаторная линия нагрева начнет светиться



Индикаторная линия нагрева движется справа налево во время нагрева воды

Для включения охлаждения нажмите клавишу «COLD», расположенную под дисплеем. Индикаторная линия охлаждения начнет светиться. Индикаторные линии нагрева и охлаждения воды перестанут двигаться после того, как только вода в аппарате нагреется и охладится до оптимальной температуры.



Нажмите клавишу "COLD"



Индикаторная линия охлаждения начнет светиться



Индикаторная линия охлаждения движется слева направо во время охлаждения воды

Температура нагрева и охлаждения воды в аппарате поддерживается в автоматическом режиме.



Нажмите клавишу °F/°C для выбора единицы измерения температуры

Установка времени, температуры нагрева и охлаждения.

Модель аппарата V205B(S)T имеет функцию ручной установки температуры нагрева (в диапазоне +35°C - +95°C) и охлаждения (в диапазоне +5°C - +15°C). Для этого необходимо нажать клавишу «SET» (Установка): начнёт мигать показатель нагрева, при этом будет высвечиваться его максимально запрограммированное значение (95°C). Для изменения этого значения пользуйтесь клавишами «▲» для повышения и «▼» для понижения.

При повторном нажатии клавиши «SET» режим программирования переходит на установку температуры охлаждения, о чём свидетельствует мигающий показатель температуры холодной воды, при этом будет высвечиваться его минимальное запрограммированное значение (5°C).. Изменение значения так же задается клавишами «▲» - повышение, и «▼» - понижение. После установки желаемой температуры охлаждения нажмите клавишу «SET» замигает

показатель часа, для установки часа используйте клавиши «▲» «▼». Затем нажмите снова клавишу «SET» и установите минуты с помощью клавиш «▲» «▼». Чтобы завершить установку времени снова нажмите клавишу «SET».

Теперь установите режим работы кулера (MODE) с помощью клавиш «▲» «▼»:

Режим «Н» («Дом») – охлаждение и нагрев: с 06:00 до 08:00; с 11:00 до 14:00; с 17:00 до 22:00

Режим «О» («Офис») – охлаждение и нагрев: с 07:30 до 20:00

Режим «С» («Общий») – охлаждение и нагрев 24 часа

Выход из режима программирования осуществляется путём очередного нажатия клавиши «SET».

Обязательно следите за количеством воды в бутылки. Когда вода в бутылки полностью закончится, сразу установите выключатель нагрева и охлаждения в положение О. Заменяйте в аппарате только пустые бутылки, во избежание протечек. После замены бутылки прежде чем включить нагрев и охлаждение, подождите пока вода заполнит внутреннюю систему полностью. Отключение и включение нагрева и охлаждения осуществляется исключительно с помощью выключателей нагрева и охлаждения, а не сетевым кабелем. При кратковременном отключении аппарата от сети электропитания повторное включение допускается через 2-3 минуты.

