

# HotFrost



Аппарат для нагрева и охлаждения воды HotFrost  
Модель: V116 (N)

## Инструкция по эксплуатации

Благодарим Вас за покупку аппарата HotFrost.

Пожалуйста, внимательно полностью прочитайте данную инструкцию, так как в ней содержатся инструкции по безопасной установке, эксплуатации и обслуживанию аппарата.

Сохраните её для дальнейшего использования.

Запишите модель и серийный номер вашего аппарата.

## Указания по безопасности

### Внимание! Не включайте аппарат без воды!

Внимательно ознакомьтесь с данной инструкцией, руководствуйтесь приведенными в ней указаниями и сохраните ее для дальнейшего использования! Данный аппарат не предназначен для промышленного использования, им можно пользоваться только в домашнем хозяйстве.

### Опасность поражения током!

Данный аппарат следует подключать и эксплуатировать только с учетом данных, приведенных на фирменной табличке. Аппаратом можно пользоваться только в случае, если он сам и его сетевой шнур не имеют повреждений. Пользование прибором допускается только во внутренних помещениях при комнатной температуре. Не допускается пользование прибором лицами (включая детей) с пониженным уровнем физического, психического или умственного развития или не обладающими достаточным опытом и знаниями, за исключением случаев, в которых пользование аппаратом производится под присмотром лица, ответственного за их безопасность, или после соответствующего инструктажа. Не допускайте использование аппарата детьми в качестве игрушки.

В случае возникновения неисправности сразу же извлеките сетевой шнур из розетки. Во избежание возникновения опасной ситуации ремонт аппарата (например, замена сетевого шнура) должен выполняться только сервисной службой нашей фирмы.

Никогда не погружайте в воду аппарат или сетевой шнур.

## Краткий обзор

### Рисунок 1. Схема аппарата V116...

1. Бутылеприемник
2. Индикаторная панель
3. Краник горячей воды (значок «красная чашка» над краником)
4. Краник холодной воды (значок «синяя чашка» над краником))
5. Выключатель нагрева (красный)
6. Лоток каплесборника
7. Сетевой кабель
8. Выключатель охлаждения (зеленый)
9. Решетка радиатора охлаждения
10. Клапан для слива воды

Для заметок

Для заметок

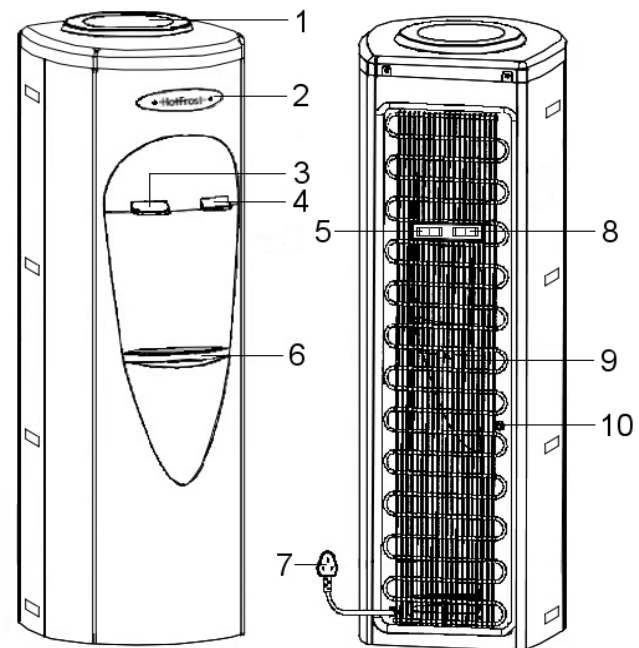


Рис.1 Схема аппарата V116..



Рис.2 Индикаторная панель аппарата V116...

### Рисунок 2. Индикаторная панель аппарата V116...

1. Индикатор охлаждения (зеленый свет)

Горящий индикатор свидетельствует о том, что в данный момент аппарат производит охлаждение холодной воды. Наливайте холодную воду только тогда, когда данный индикатор погаснет. Для получения оптимальной температуры холодной воды, не наливайте сразу более двух чашек (около 500 мл).

2. Индикатор нагрева горячей воды (красный свет)

Горящий индикатор свидетельствует о том, что в данный момент аппарат производит нагрев горячей воды. Наливайте горячую воду только тогда, когда данный индикатор погаснет. Для получения оптимальной температуры горячей воды, не наливайте сразу более двух чашек (около 500 мл).

## Перед первым использованием

### Общие сведения

Используйте только чистую бутилированную воду в 19 литровых бутылках, рекомендуется использовать бутылки из поликарбоната. Никогда не заполняйте аппарат водой сомнительного качества и водой из под крана, а также водой, содержащей углекислоту.

### Подготовка аппарата к включению.

1. Освободить аппарат от упаковки.

**Внимание! Упаковочные материалы (например, полиэтиленовая пленка, пенопласт) могут быть опасными для детей и домашних животных — они могут стать причиной удушья! Храните упаковочные материалы в недоступном для детей и домашних животных месте.**

2. Аппарат следует устанавливать на ровной, прочной поверхности, расстояние между стеной и аппаратом должно быть не менее 10-20. Не устанавливайте аппарат вблизи нагревательных и отопительных приборов. Защищайте аппарат от прямого попадания солнечных лучей. Никогда не размещайте аппарат в сыром помещении.

3. Возможна протечка воды из-за микротрещин в бутылки с водой, поэтому рекомендуется не ставить аппарат рядом с дорогой мебелью и бытовыми электроприборами во избежание порчи имущества и замыкания проводки электросети.

4. После хранения аппарата в холодном помещении или после перевозки в зимних условиях, перед подключением к электросети необходимо оставить аппарат на 2-3 часа при комнатной температуре в распакованном виде. Если аппарат с компрессорным охлаждением перевозился не в строго вертикальном положении необходимо оставить не подключенный аппарат в вертикальном положении на срок не менее 24 часов.

5. У чистой бутылки с водой с горловины снять гигиеническую пленку, перевернуть бутылку крышкой вниз и установить ее в бутылеприемник аппарата. Устанавливать бутылку необходимо строго вертикально.

6. Необходимо подождать 2-3 минуты пока все внутренние резервуары аппарата заполнятся водой. После того, как вода из бутылки больше не заполняет баки аппарата, необходимо убедиться, что вода из краника горячей воды идет непрерывной струей. Только после этого аппарат можно подключать к электросети! Если аппарат был включен, когда система еще не наполнилась водой полностью, сработает термозащита, которую сможет снять только сервисный центр.

7. Аппарат должен подключаться только к сети электропитания с заземленным контактом.

8. Во избежание замыкания электропроводки не следует самостоятельно

Для заметок

3. Снимите все отсоединяющие детали (лоток каплесборника) с аппарата и тщательно промойте их с небольшим количеством моющего раствора. Никогда не мойте отсоединяющиеся детали каким-либо иным способом, кроме как вручную.

### Санобработка аппарата

1. Выключите аппарат из электросети.
2. Извлеките пустую бутылку из бутылеприемника аппарата.
3. Возьмите емкость для воды и слейте с краника холодной воды воду. Убедитесь, что горячая вода в аппарате остыла и только после этого слейте горячую воду с краника горячей воды.
4. Остатки воды в системе необходимо слить, открыв пробку из клапана для слива воды, расположенного на задней стенке аппарата (рис.1 — 10.)
5. Для санобработки аппарата используйте специальный раствор для чистки кулеров, который Вы можете приобрести у продавца. Также вы можете сделать раствор в домашних условиях: для этого возьмите 100 гр. лимонной кислоты и растворите ее в 5 литрах чистой воды.
6. Снимите с аппарата бутылеприемник (повернув его против часовой стрелки) и залейте в аппарат раствор для санобработки.
7. Подождите пока баки заполняются раствором (для проверки заполнения нажмите на краник горячей воды — если вода течет непрерывной струей, то баки заполнились полностью). Вставьте сетевой кабель в розетку, установите выключатели горячей в положение **I**.
8. После того, как вода в системе нагрелась (отключился индикатор нагрева), установите выключатель горячей в положение **O**, выключите аппарат из электросети.
9. Через 5-6 часов слейте раствор из системы: слейте воду из краников холодной и горячей воды, остатки раствора слейте через клапан для слива воды (рис.1 — 10.).
10. Промойте аппарат чистой водой (необходимо залить в систему около 4 литров чистой воды и слить через краники горячей и холодной воды, при необходимости повторите процедуру).

### Самостоятельно устранение мелких неполадок

Если аппарат функционирует неправильно или не работает вообще, проверьте следующие моменты, прежде чем обращаться в сервисный центр:

Неполадка	Возможная причина	Как можно устранить
Не течет вода из краников	✓ Закончилась вода в бутылки	✓ Выключить нагрев и охлаждение аппарата,

Неполадка	Возможная причина	Как можно устранить
	<ul style="list-style-type: none"> <li>✓ Не полностью удалена гигиеническая наклейка на бутылки</li> <li>✓ В системе образовалась воздушная пробка</li> </ul>	<ul style="list-style-type: none"> <li>поменять бутылку, после полного заполнения системы водой, включить нагрев и охлаждение аппарата</li> <li>✓ Удалить с бутылки гигиенические наклейки полностью</li> <li>✓ Слегка покачайте бутылку и нажимайте на краник горячей воды несколько раз</li> </ul>
Аппарат не нагревает и/или не охлаждает воду	<ul style="list-style-type: none"> <li>✓ Слишком интенсивное использование аппарата, вследствие чего вода не успевает нагреваться/охлаждаться</li> <li>✓ Аппарат не подключен к электросети</li> <li>✓ Выключатели нагрева/охлаждения находятся в положении <b>O</b></li> <li>✓ После включения нагрева/охлаждения прошло мало времени (индикаторы нагрева/охлаждения горят)</li> </ul>	<ul style="list-style-type: none"> <li>✓ Несколько минут не пользуйтесь аппаратом, дождитесь пока индикаторы нагрева и охлаждения погаснут</li> <li>✓ Подключите аппарат к электросети</li> <li>✓ Установите выключатели нагрева/охлаждения в положение <b>I</b></li> <li>✓ Несколько минут не пользуйтесь аппаратом, дождитесь пока индикаторы нагрева и охлаждения погаснут</li> </ul>
Протечка воды	<ul style="list-style-type: none"> <li>✓ Бутылка, вставленная в бутылеприемник, имеет заводской брак</li> <li>✓ В клапане слива на задней стенке прибора отсутствует пробка</li> </ul>	<ul style="list-style-type: none"> <li>✓ Замените бутылку, если протечка воды опять произошла, обратитесь в сервисный центр</li> <li>✓ Вставьте пробку в клапан для слива воды</li> </ul>

## Технические характеристики

Электропитание	220В, ~ 50 Гц
Мощность нагрева	530 Вт
Мощность охлаждения	90 Вт
Тип охлаждения, хладагент	Компрессорное, (R134a)
Температура и производительность нагрева	80-95°C, 5л/ч
Температура и производительность охлаждения	2-10°C, 2л/ч
Энергопотребление	1 кВт•ч/сутки
Температура окружающей среды	10-38°C
Класс энергетической эффективности	Класс В

### Защита от замерзания

Во избежание вызванных замерзанием повреждений аппарата в холодное время года при его транспортировке и хранении в неотапливаемом помещении необходимо полностью слить воду их системы аппарата:

1. Установите выключатели нагрева и охлаждения в положение **О**
2. Извлеките вилку сетевого кабеля из розетки
3. Слейте воду из краника холодной воды
4. Убедитесь, что горячая вода в аппарате остыла и только после этого слейте горячую воду с краника горячей воды.
5. Остатки воды в системе необходимо слить, открыв пробку из клапана для слива воды, расположенного на задней стенке аппарата (рис.1 — 10.)

### Утилизация

Электрические и электронные устройства должны утилизироваться не вместе с бытовым мусором, а через специальные места, указанные правительством или местными органами власти. Правильная утилизация старого оборудования поможет предотвратить потенциальное вредное воздействие на окружающую среду и здоровье человека. Для получения более подробной информации о порядке утилизации старого оборудования обратитесь в администрацию города, службу, занимающуюся утилизацией.

модифицировать штепсельную вилку или удлинять сетевой шнур. Никогда не ставьте тяжелые предметы на шнур электропитания.

9. Вставьте сетевой шнур в розетку. Установите выключатель горячей и холодной воды в положение **I**. На индикаторной панели загорятся два индикатора — индикатор нагрева горячей воды и индикатор охлаждения холодной воды. Индикатор нагрева и охлаждения воды погаснут после того, как только вода в аппарате нагреется и охладится до оптимальной температуры. Температура нагрева и охлаждения воды в аппарате поддерживается в автоматическом режиме.

10. Обязательно следите за количеством воды в бутылки, когда вода в бутылки полностью закончится, сразу установите выключатель нагрева и охлаждения в положение **О**. Заменяйте в аппарате только пустые бутылки, во избежание протечек. После замены бутылки, прежде чем включить нагрев и охлаждение, подождите, пока вода заполнит внутреннюю систему полностью. Отключение и включение нагрева и охлаждения осуществляется исключительно с помощью выключателей нагрева и охлаждения, а не сетевым кабелем. При кратковременном отключении аппарата от сети электропитания повторное включение допускается через 2-3 минуты.

**Указание:** При первом использовании аппарата или при его первом включении после длительного перерыва рекомендуется провести очищение аппарата от возможных заводских внутренних загрязнений системы. Hotfrost рекомендует использовать специальные средства для домашней чистки кулеров для воды (обращаетесь к продавцу аппарата), или возможно приготовление очищающего раствора в домашних условиях на основе лимонной кислоты (подробнее смотрите в разделе уход и чистка аппарата).

### Уход и санобработка аппарата

Опасность поражения током!

Перед чисткой и санобработкой аппарата необходимо отсоединить сетевой кабель аппарата от розетки. Никогда не погружайте аппарат в воду. Не пользуйтесь паровыми очистителями для проведения чистки и санобработки аппарата. Никогда не используйте для чистки и санобработки аппарата абразивные чистящие вещества, а также чистящие вещества, содержащие активные растворители (например: бензин, керосин, ацетон).

Чистку и санобработку аппарата необходимо проводить не реже, чем один раз в месяц.

### Чистка аппарата

1. Выключите аппарат из электросети.
2. Протрите корпус аппарата мягкой влажной материей.