



Аппарат для нагрева и охлаждения воды HotFrost
Модель: D22E

Инструкция по эксплуатации

Благодарим Вас за покупку аппарата HotFrost.

Пожалуйста, внимательно полностью прочитайте данную инструкцию, так как в ней содержатся инструкции по безопасной установке, эксплуатации и обслуживанию аппарата.

Сохраните ее для дальнейшего использования.

Запишите модель и серийный номер вашего аппарата.

Указания по безопасности

Внимание! Не включайте аппарат без воды!

Внимательно ознакомьтесь с данной инструкцией, руководствуйтесь приведенными в ней указаниями и сохраните ее для дальнейшего использования!

Опасность поражения током!

Данный аппарат следует подключать и эксплуатировать только с учетом данных, приведенных на фирменной табличке. Аппаратом можно пользоваться только в случае, если он сам и его сетевой шнур не имеют повреждений. Пользование прибором допускается только во внутренних помещениях при комнатной температуре. Не допускается пользование прибором лицами (включая детей) с пониженным уровнем физического, психического или умственного развития или не обладающими достаточным опытом и знаниями, за исключением случаев, в которых пользование аппаратом производится под присмотром лица, ответственного за их безопасность, или после соответствующего инструктажа. Не допускайте использование аппарата детьми в качестве игрушки.

В случае возникновения неисправности сразу же извлеките сетевой шнур из розетки. Во избежание возникновения опасной ситуации ремонт аппарата (например, замена сетевого шнура) должен выполняться только сервисной службой нашей фирмы.

Никогда не погружайте в воду аппарат или сетевой шнур.

Краткий обзор

Рисунок 1. Схема аппарата D22E

1. Бутылеприемник
2. Индикаторы нагрева горячей воды (красный), охлаждения холодной воды (зеленый), индикатор включения аппарата (жёлтый)
3. Краник холодной воды (синий)
4. Краник горячей воды (красный)
5. Лоток каплесборника
6. Выключатель охлаждения (зеленый)
7. Выключатель нагрева (красный)
8. Сетевой кабель
9. Клапаны для слива воды

Перед первым использованием

Общие сведения

Используйте только чистую бутилированную воду в 19-ти литровых бутылках, рекомендуется использовать бутылки из поликарбоната. Никогда не заполняйте аппарат водой сомнительного качества и водой из под крана, а также водой, содержащей углекислоту.

Для заметок

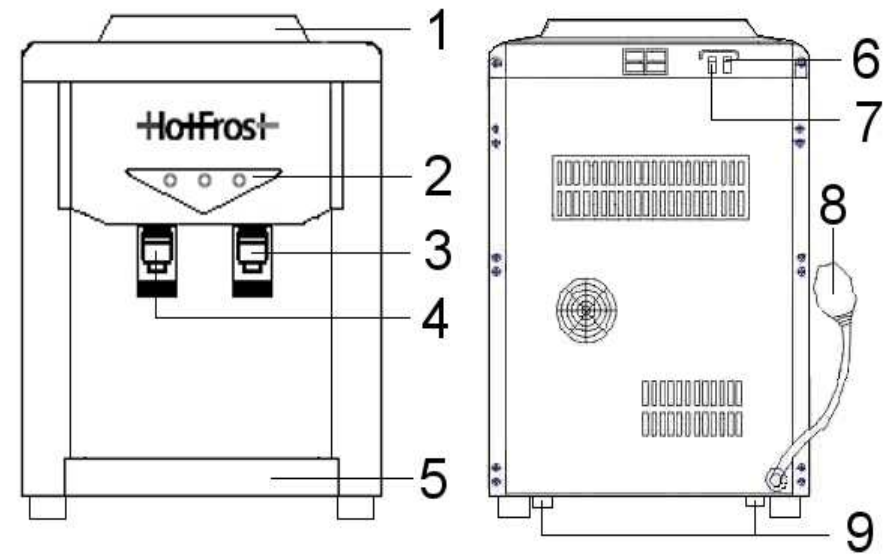


Рис.1 Схема аппарата D22E

Подготовка аппарата к включению.

1. Освободить аппарат от упаковки.

Внимание! Упаковочные материалы (например, полиэтиленовая пленка, пенопласт) могут быть опасными для детей и домашних животных — они могут стать причиной удушья! Храните упаковочные материалы в недоступном для детей и домашних животных месте.

2. Аппарат следует устанавливать на ровной, прочной поверхности, расстояние между стеной и аппаратом должно быть не менее 10-20 см. Не устанавливайте аппарат вблизи нагревательных и отопительных приборов. Защищайте аппарат от прямого попадания солнечных лучей. Никогда не размещайте аппарат в сыром помещении.

3. Возможна протечка воды из-за микротрещин в бутылки с водой, поэтому рекомендуется не ставить аппарат рядом с дорогой мебелью и бытовыми электроприборами во избежание порчи имущества и замыкания проводки электросети.

4. После хранения аппарата в холодном помещении или после перевозки в зимних условиях, перед подключением к электросети необходимо оставить аппарат на 2-3 часа при комнатной температуре в распакованном виде.

5. У чистой бутылки с водой с горловины снять гигиеническую пленку, перевернуть бутылку крышкой вниз и установить ее в бутылкеприемник аппарата. Устанавливать бутылку необходимо строго вертикально.

6. Необходимо подождать 2-3 минуты пока все внутренние резервуары аппарата заполнятся водой. После того, как вода из бутылки больше не заполняет баки

аппарата, необходимо убедиться, что вода из краника горячей воды идет непрерывной струей. Только после этого аппарат можно подключать к электросети! Если аппарат был включен, когда система еще не заполнилась водой полностью, сработает термозащита, которую сможет снять только сервисный центр.

7. Аппарат должен подключаться только к сети электропитания с заземленным контактом.

8. Во избежание замыкания электропроводки не следует самостоятельно модифицировать штепсельную вилку или удлинять сетевой шнур. Никогда не ставьте тяжелые предметы на шнур электропитания.

9. Вставьте сетевой шнур в розетку. Установите выключатель горячей и холодной воды в положение **I**. На индикаторной панели загорятся три индикатора — индикатор нагрева горячей воды и индикатор охлаждения холодной воды, индикатор включения аппарата (жёлтый). Индикаторы нагрева и охлаждения воды погаснут после того, как только вода в аппарате нагреется и охладится до оптимальной температуры. Горящие индикаторы нагрева и охлаждения воды свидетельствует о том, что в данный момент аппарат производит нагрев/охлаждение воды. Наливайте горячую/холодную воду только тогда, когда данный индикатор погаснет. Для получения оптимальной температуры горячей/холодной воды, не наливайте сразу более двух чашек (около 300 мл). Температура нагрева и охлаждения воды в аппарате поддерживается в автоматическом режиме.

Внимание! В аппарате используется электронное охлаждение воды, в связи с этим, потребление холодной воды в помещении с температурой воздуха до +25°C не должно превышать 5 литров в сутки, при температуре воздуха от +25°C до +30°C не более 3 литров в сутки. Нельзя использовать функцию охлаждения в помещении с температурой воздуха более +30°C.

10. Обязательно следите за количеством воды в бутылки. Когда вода в бутылки полностью закончится сразу установите выключатель нагрева и охлаждения в положение **O**. Заменяйте в аппарате только пустые бутылки, во избежание протечек. После замены бутылки прежде чем включить нагрев и охлаждение, подождите пока вода заполнит внутреннюю систему полностью. Отключение и включение нагрева и охлаждения осуществляется исключительно с помощью выключателей нагрева и охлаждения, а не сетевым кабелем. При кратковременном отключении аппарата от сети электропитания повторное включение допускается через 2-3 минуты.

Указание: При первом использовании аппарата или при его первом включении после длительного перерыва рекомендуется провести очищение аппарата от возможных заводских внутренних загрязнений системы. HotFrost рекомендует использовать специальные средства для домашней чистки кулеров для воды

слива воды, расположенного на нижней панели аппарата (рис.1 — 9.)

Утилизация

Электрические и электронные устройства должны утилизироваться не вместе с бытовым мусором. Правильная утилизация старого оборудования поможет предотвратить потенциальное вредное воздействие на окружающую среду и здоровье человека. Для получения более подробной информации о порядке утилизации старого оборудования обратитесь в администрацию города, службу, занимающуюся утилизацией.

(обращаетесь к продавцу аппарата) или возможно приготовление очищающего раствора в домашних условиях на основе лимонной кислоты (подробнее смотрите санообработка аппарата).

Уход и санобработка аппарата

Опасность поражения током!

Перед чисткой и санобработкой аппарата необходимо отсоединить сетевой кабель аппарата от розетки. Никогда не погружайте аппарат в воду. Не пользуйтесь паровыми очистителями для проведения чистки и санобработки аппарата. Никогда не используйте для чистки и санобработки аппарата абразивные чистящие вещества, а также чистящие вещества, содержащие активные растворители (например: бензин, керосин, ацетон).

Чистку и санобработку аппарата необходимо проводить не реже, чем один раз в месяц.

Чистка аппарата

1. Выключите аппарат из электросети.
2. Протрите корпус аппарата мягкой влажной материей.
3. Снимите все отсоединяющиеся детали (лоток каплесборника) с аппарата и тщательно промойте их с небольшим количеством моющего раствора. Никогда не мойте отсоединяющиеся детали каким-либо иным способом, кроме как вручную.

Санобработка аппарата

1. Выключите аппарат из электросети.
2. Извлеките пустую бутылку из бутылеприемника аппарата.
3. Возьмите емкость для воды и слейте воду с краника холодной/комнатной температуры воды. Убедитесь, что горячая вода в аппарате остыла и только после этого слейте горячую воду с краника горячей воды.
4. Остатки воды в системе необходимо слить, открыв пробку из клапана для слива воды, расположенного на нижней панели аппарата (рис.1 — 9.)
5. Для санобработки аппарата используйте специальный раствор для чистки кулеров, который Вы можете приобрести у продавца. Также вы можете сделать раствор в домашних условиях: для этого возьмите 100 гр. лимонной кислоты и растворите ее в 5 литрах чистой воды.
6. Снимите с аппарата бутылеприемник (повернув его против часовой стрелки) и залейте в аппарат раствор для санобработки.
7. Подождите пока баки заполняются раствором (для проверки заполнения нажмите на краник горячей воды — если вода течет непрерывной струей, то баки заполнились полностью). Вставьте сетевой кабель в розетку, установите выключатели горячей воды в положение **I**.
8. После того, как вода в системе нагрелась (отключился индикатор нагрева), установите выключатель горячей воды в положение **O**, выключите аппарат из

электросети.

9. Через 5-6 часов слейте раствор из системы: слейте воду из краников холодной/комнатной температуры и горячей воды, остатки раствора слейте через клапан для слива воды (рис.1 — 9.).

10. Промойте аппарат чистой водой (необходимо залить в систему около 4 литров чистой воды и слить через краники горячей и холодной воды, при необходимости повторите процедуру).

Самостоятельно устранение мелких неполадок

Если аппарат функционирует неправильно или не работает вообще, проверьте следующие моменты, прежде чем обращаться в сервисный центр.

Неполадка	Возможная причина	Как можно устранить
Не течет вода из краников	<ul style="list-style-type: none"> ◆ Закончилась вода в бутылки ◆ Не полностью удалена гигиеническая наклейка на бутылки ◆ В системе образовалась воздушная пробка 	<ul style="list-style-type: none"> ◆ Выключить нагрев и охлаждение аппарата, поменять бутылку, после полного заполнения системы водой, включить нагрев и охлаждение аппарата ◆ Удалить с бутылки гигиенические наклейки полностью ◆ Слегка покачайте бутылку и нажимайте на краник горячей воды несколько раз
Аппарат не нагревает и/или не охлаждает воду	<ul style="list-style-type: none"> ◆ Слишком интенсивное использование аппарата, вследствие чего вода не успевает нагреваться/охлаждаться ◆ Аппарат не подключен к электросети ◆ Выключатели нагрева/охлаждения находятся в положении 0 ◆ После включения нагрева/охлаждения прошло мало времени (индикаторы 	<ul style="list-style-type: none"> ◆ Несколько минут не пользуйтесь аппаратом, дождитесь пока индикаторы нагрева и охлаждения погаснут ◆ Подключите аппарат к электросети ◆ Установите выключатели нагрева/охлаждения в положение I ◆ Несколько минут не пользуйтесь аппаратом, дождитесь пока индикаторы нагрева и охлаждения

Неполадка	Возможная причина	Как можно устранить
Аппарат не нагревает и/или не охлаждает воду	нагрева/охлаждения горяч)	погаснут
Протечка воды	<ul style="list-style-type: none"> ◆ Бутылка, вставленная в бутылеприемник, имеет заводской брак ◆ В клапане слива на задней стенке прибора отсутствует пробка 	<ul style="list-style-type: none"> ◆ Замените бутылку, если протечка воды опять произошла, обратитесь в сервисный центр ◆ Вставьте пробку в клапан для слива воды

Технические характеристики

Электропитание	220В, ~ 50 Гц
Мощность нагрева	500 Вт
Мощность охлаждения	80 Вт
Тип охлаждения	электронное
Температура и производительность нагрева	90-95°C, 5 л/ч
Температура и производительность охлаждения	10-15°C, 1 л/ч
Энергопотребление	0,75 кВт•ч/сутки
Температура окружающей среды	10-30°C
Предохранитель	3А 250 В

Защита от замерзания

Во избежании вызванных замерзанием повреждений аппарата в холодное время года при его транспортировке и хранении в неотапливаемом помещении необходимо полностью слить воду из системы аппарата:

1. Установите выключатели нагрева и охлаждения в положение **0**
2. Извлеките вилку сетевого кабеля из розетки
3. Слейте воду из краника холодной воды
4. Убедитесь, что горячая вода в аппарате остыла и только после этого слейте горячую воду с краника горячей воды.
5. Остатки воды в системе необходимо слить, открыв пробку из клапана для